

ТРЕБОВАНИЯ ПО ТЕХНИКЕ БЕЗОПАСНОСТИ

Нельзя располагать мармит вблизи холодильников и морозильных камер.

Убедитесь, что место подключения мармита находится в легкодоступном месте для того, чтобы можно было без затруднений отключить электричество.

Запрещается обрабатывать изделия из нержавеющей стали химическими препаратами, содержащими кислотные и щелочные соединения, также хлоркой.

Подключение должен производить специалист по монтажу и ремонту торгового – технологического оборудования.

По всем вопросам гарантийного и послегарантийного ремонта, а также технического обслуживания оборудования, Вы можете обращаться в ближайшие авторизованные сервисные центры, список которых прилагается.

Светодиодный светильник _____ должен эксплуатироваться в сетях переменного тока частотой 50 Гц и напряжением 220 В согласно ГОСТ 13109-97.

Не допускается прямое попадание атмосферных осадков на лампу, использование при наружном освещении. Монтаж, демонтаж и обслуживание светильника должны производиться при выключенном электропитании. Не выбрасывать с бытовыми отходами.

ТРЕБОВАНИЯ ПО ТЕХНИКЕ БЕЗОПАСНОСТИ

Нельзя располагать мармит вблизи холодильников и морозильных камер.

Убедитесь, что место подключения мармита находится в легкодоступном месте для того, чтобы можно было без затруднений отключить электричество.

Запрещается обрабатывать изделия из нержавеющей стали химическими препаратами, содержащими кислотные и щелочные соединения, также хлоркой.

Подключение должен производить специалист по монтажу и ремонту торгового – технологического оборудования.

По всем вопросам послегарантийного ремонта, а также технического обслуживания оборудования, Вы можете обращаться в ближайшие авторизованные специализированные организации, список которых прилагается.

ЧТО ДЕЛАТЬ ПРИ ВОЗНИКНОВЕНИИ НЕИСПРАВНОСТИ , если оборудование на гарантии:

1. Обесточить изделие.
2. Вызвать слесаря – электромеханика.
3. Отправить **Акт рекламации** (вкладыш в паспорте) на завод-изготовитель, сопроводив копиями документов:
 1. Дефектный акт, составленный представителем обслуживающей организации.
 2. Акт пуска изделия.
 3. Листок учета технического обслуживания данного оборудования, **или** Договор на ТО с обслуживающей организацией.
 4. Фото дефекта.

otktn@mail.ru; т./ ф. 8-10-375-232-51-43-79; – отдел технического контроля.

Марка светильника:

№

РЕСПУБЛИКА БЕЛАРУСЬ



246034, г. Гомель, ул. Владимира, 14

МАРМИТ ВТОРЫХ БЛЮД электрический стационарный МЭС-2

с подсветкой полки

Паспорт

Руководство по эксплуатации

Условия гарантии

МЭС-2.00.00.000 ПС



ЕАС
www.torgmash.by

Благодарим Вас за покупку данного электромармита.
Для того, чтобы использовать данное оборудование с полной безопасностью и максимальной эффективностью, убедительно просим прочитать данную инструкцию перед его использованием.

ДАННАЯ ПРОДУКЦИЯ СООТВЕТСТВУЕТ ЕДИНЫМ САНИТАРНО-ЭПИДЕМИОЛОГИЧЕСКИМ И ГИГИЕНИЧЕСКИМ ТРЕБОВАНИЯМ К ТОВАРАМ, ПОДЛЕЖАЩИМ САНИТАРНОЭПИДЕМИОЛОГИЧЕСКОМУ НАДЗОРУ, УТВЕРЖДЕННЫМ РЕШЕНИЕМ КОМИССИИ ТАМОЖЕННОГО СОЮЗА ОТ 28.05.2010 №299.

Мы настоятельно рекомендуем доверить установку и подключение изделия специалистам авторизованных специализированных организаций (предприятий). Для этого Вам необходимо обратиться в региональную специализированную организацию по телефонам, указанным в приложении.

Услуги (работы) по установке, подключению, а также диагностика изделия оплачиваются по прейскуранту специализированной ремонтно-монтажной организации..

В случае обращения в иные организации или к физическим лицам изготовитель оставляет за собой право снять гарантийные обязательства. Получите разрешение на установку, связавшись с производителем.

Напоминаем Вам, что согласно Закона РБ об охране труда, ст. 35, *работодатель обеспечивает проведение технического обслуживания, ремонта, испытаний, осмотров и сроки, установленные соответствующими техническими нормативными правовыми актами, эксплуатационными документами организаций – изготовителей.*

Оборудование, которое не стоит на техническом обслуживании, не подлежит гарантийному ремонту!

После получения документов, относящихся к гарантийному обслуживанию изделия, организация, осуществляющая ремонт (авторизованный сервисный центр) приступает к устранению неисправностей в кратчайшие сроки без необоснованных задержек.

Гарантийный срок на продукцию исчисляется со дня ввода ее в эксплуатацию (ПОСТАНОВЛЕНИЕ СОВЕТА МИНИСТРОВ РЕСПУБЛИКИ БЕЛАРУСЬ 27 июня 2008 г. № 952 «О гарантийном сроке эксплуатации сложной техники и оборудования»).

Производитель оставляет за собой право на внесение изменений в конструкцию.

СОДЕРЖАНИЕ

| | |
|--|----|
| 1. Общие указания | 1 |
| 2. Назначение | 1 |
| 3. Технические характеристики | 1 |
| 4. Комплект поставки | 2 |
| 5. Устройство и принцип работы | 2 |
| 6. Тара и упаковка | 3 |
| 7. Требования безопасности | 3 |
| Приложение А - Акт пуска изделия в эксплуатацию | 8 |
| 8. Техническое обслуживание | 10 |
| 9. Возможные неисправности и методы их устранения | 11 |
| 10. Гарантийные обязательства | 12 |
| 11. Свидетельство о приемке, консервации и упаковке | |
| Сведения о сертификации | 13 |
| 12. Транспортирование и хранение | 13 |
| 13. Утилизация | 13 |
| Приложение Б - Учет технического обслуживания | 15 |
| Приложение В - Перечень специализированных организаций, производящих подключение, гарантийное обслуживание продукции ОАО «Гомельторгмаш» | 16 |



Плиты электрические



Электроаппарат для приготовления кофе на песке



Электрокипятильники



Котлы пищеварочные



Сковороды электрические



Товары народного потребления



Шкафы жарочные



Мармиты электрические



Связаться с нами:

Республика Беларусь, 246034, г. Гомель, ул. Владимирова, 14, **ОАО «Гомельторгмаш»**

www.torgmash.by



8-10-375-232-53-28-04; 8-10-375-232-50-10-66;



50-63-96;



markt501055@gmail.com - отдел снабжения.

ПЕРЕЧЕНЬ*

специализированных организаций, производящих подключение, гарантийное обслуживание продукции ОАО «Гомельторгмаш»

| Страна | Наименование организации | Адрес организации | Телефон / факс |
|--|---|---|--|
| Россия | ПКФ «Продтехника» | РФ, 117105 г. Москва, 1-й Нагатинский проезд, 4. | +7 495 980-45-57 (менеджер) 8 -107 (495) 956-63-15 737-30-24; 111-53-41 prodtech.ru |
| | ООО «Компания «БИО» | РФ, г. Курск, улица Ленина, 67А, офис 101 | +7 (095) 3633801 +7 (495) 956-79-29 info@holdingbio.ru www.holdingbio.ru |
| Беларусь | ААТ «Гомельгандальмаш» | 246034 г. Гомель, вуліца Уладзімірава, 14. | (0232) 53-28-04, -50-10-66 (аддзел забеспячэння і збыту) mark501055@gmail.com |
| | ААТ «Гомельгандальтэхніка» | 246027 г. Гомель, вуліца Барыкіна, 161. | +375 232 241637 (прыёмная); 8 0232 41-02-37; 41-02-40 (галоўны інжынер) gotti@mail.gomel.by |
| | ААТ «Гандальтэхніка» | 220089 г. Мінск, вуліца Чыгуначная, 31, корп. 1 | (017) 271-30-41 (прыёмная); (017) 358-32-43 (вытворча-тэхнічны аддзел) (017) 358-28-64, (017) 323-31-30 (Участкі тэхнічнага абслугоўвання гандлёва-тэхнал. абсталявання) www.toraprom.by www.mtt.by |
| | ТДА «Тэхсэрвісгруп» | 222053 г. Мінск, вуліца Мірная, 37Г, пам. 5. | Тел./ факс (017) 320-67-09; +375 29 154 99 54. lehnozip24@mail.ru |
| | ТАА «Кампанія «Эндвест» | 223060, Рэспубліка Беларусь, Мінская вобласць, Мінскі раён, Навадворскі с/с, р-н в. Вялікае Сціклева, будынак 40/1, памяшканне 26 (скрыжаванне МКАД і Партызанскага пр-та). | Офіс: +375 17 251-51-42; +375 17 252-51-42 +375 17 351-51-42; +375 29 1 675 142 +375 29 5 025 025; +375 29 3 023 023 Call-цэнтр тэхнічнага аддзела: +375 29 689 51 44 endwest.by |
| | ТДА «ВіцебскХолод» | 210026 г. Віцебск, вуліца Замкавая, 4-3, каб.200 | 80 212 63 09 02, 80 212 36 03 48 vitebskholod@tut.by |
| | ТДА «Група кампаній «Эксперт» | г. Орша, вуліца 30і Касмадзям'янскай, 14Б | 8-0216-55-01-80 expert.orsha@mail.ru |
| | ААТ «Брэсцкі радыётэхнічны завод» | 224005 г. Брэст, вуліца Герояў абароны Брэсцкай крэпасці, 32. | (0162) 21-55-27, факс:(0162) 21-55-31(прыёмная); (0162) 21-55-30 (халадзільнае і гандлёва-тэхналагічнае абсталяванне) brestortehnika@tut.by |
| | ТАА "Гвінівера" | 224016 г. Брэст, вуліца Горкага, 31-1, каб. 403 | +375 295 87-45-35 |
| | УП «РБТПінск» | 225710 Брэсцкая вобласць, г. Пінск, вуліца Першамайская, 109. | +375 (165) 66-49-16 (дыспетчар) 63-31-21 (факс) rbt-pinsk@mail.ru |
| | ПБУП «Руданбуд» | 225411, Брэсцкая вобласць, г. Баранавічы, вуліца Пралетарская, д. 52 | +375 (29) 793 25 95 rudanrov@mail.ru |
| | ТАА "Сан Сноў" | 225413, Брэсцкая вобласць, г. Баранавічы, завулак 1-ы Ахоўны, 18 | +375 163 60-78-76 +375 336 09-43-43 sunsnow@tut.by |
| ААТ «Магілёўгандальтэхніка» Бабруйскі участак УТО №5 | 212011 г. Магілёў, вуліца Бялінскага, 35. 213826 Магілёўская вобласць, г. Бабруйск, вуліца Урыцкага, 66А. | +375 222 720609 (сэрвіс) 72 08 67 (прыёмная) info@bezmen.by +375(225)70-97-10, 78-73-22, 52-05-78, 58 -40-03 | |
| ТАА «Тэхнічныя рашэнні» | 212003 г. Магілёў, вуліца Чалюскінцаў, 71а, офіс 222. | 8 (0222) 736378, 8(029) 1276814, 8(029) 6208434. ooo.tr@rambler.ru www.tr-mogilev.by | |

В случае обращения в иные организации получите разрешение на установку, связавшись с производителем.

1 ОБЩИЕ УКАЗАНИЯ

Уважаемый покупатель!

Чтобы не потерять право на гарантийный ремонт электромармита, не пытайтесь самостоятельно или с помощью посторонних лиц производить пуско-наладочные работы. Подключение, гарантийный ремонт оборудования производится только специализированными предприятиями, перечень которых приведен в приложении В.. **Оборудование, которое не стоит на техническом обслуживании, не подлежит гарантийному ремонту!**

2 НАЗНАЧЕНИЕ

Мармит для вторых блюд стационарный предназначен для поддержания в горячем состоянии вторых блюд в гастроемкостях. Поддерживает блюдо в теплом и влажном состоянии посредством пара, поступающего из ванны. Используется в местах общественного питания. Все элементы изготовлены из нержавеющей стали.

3 ТЕХНИЧЕСКИЕ ХАРАКТЕРИСТИКИ

3.1 Основные технические характеристики приведены в таблице 3.

Таблица 1

| ХАРАКТЕРИСТИКА | ВЕЛИЧИНА |
|--|--------------------------------|
| 1. Класс защиты | I |
| 2. Степень защиты | IP20 |
| 3. Номинальное напряжение, В | 230 |
| 4. Род тока | однофазный переменный |
| 5. Номинальная потребляемая мощность, кВт, | 2,5+0,37 |
| 6. Габаритные размеры, мм, не более длина (с направляющими) ширина высота (по столешнице) | 705(1035) 1500 1525(870) |
| 7. Содержание серебра: Выключатель ВК42, г Пускатель ПМ12, г | 0,0801 0,5696 |
| 8. Срок службы, лет (при правильной эксплуатации) | 10 |
| 9. Масса, нетто, кг Масса, брутто, кг | 85 115 |

3.2 Критерием предельного состояния мармита является такое техническое состояние, при котором дефекты его корпуса не позволяют поддерживать нормальную эксплуатацию, а затраты на восстановление равны затратам на его изготовление.

4 КОМПЛЕКТ ПОСТАВКИ

Комплект поставки должен соответствовать таблице 2.

Таблица 2

| Наименование | Количество |
|--------------------------------------|------------|
| Мармит в сборе | 1 шт. |
| Набор гастроемкостей с крышками | |
| GN1/1x150 | 2 шт. |
| GN1/2x150 | 2 шт. |
| GN1/3x150 | 3 шт. |
| Паспорт | 1 шт. |
| Упаковка | 1 шт. |
| Модуль светодиодный 12 W (мм) | 1 шт. |

5 УСТРОЙСТВО И ПРИНЦИП РАБОТЫ

5.1 Мармит вторых блюд (рисунок 1) состоит из боковых панелей 2, передней панели и панелей 3, 4, устанавливаемых на основание 5 с регулируемыми опорами 6. Сверху мармит накрывается столешницей 7 с закрепленной на ней ванной 8, внутри которой установлены ТЭНы 9. Сверху устанавливается полка 10.

Со стороны потребителя установлены кронштейны с направляющими под подносы 11. На приборной панели 12 установлен выключатель 13, датчик-реле температуры 14, и светосигнальная арматура 15.

Доступ в инвентарный ящик и к сливу воды из ванны 8 осуществляется через двери 1. Слив воды из ванны производится посредством шарового крана 17. Для кратковременного хранения и поддержания в разогретом состоянии блюд мармит комплектуется функциональными емкостями 18.

ВНИМАНИЕ! НЕ ДОПУСКАЕТСЯ ЭКСПЛУАТАЦИЯ МАРМИТА БЕЗ ВОДЫ В ВАННЕ. ОБЪЕМ ВОДЫ, ЗАЛИВАЕМОЙ В ВАННУ, ДОЛЖЕН БЫТЬ НЕ МЕНЕЕ 12 ЛИТРОВ!

5.2 Включение, отключение мармита осуществляется нажатием клавишного выключателя, положение «1» и положение «0». Регулирование температуры нагрева воды осуществляется датчиком-реле температуры.

5.3 В качестве нагревательного элемента используются два трубчатых электронагревателя.

5.4 Подключение к сети осуществляется с помощью кабеля и вилки с заземляющим контактом.

Освещение рабочей зоны обеспечивается светодиодной лампой, путем нажатия на клавишу.

5.5 Схему электрическую мармита см. рисунок 2.

5.6 Предприятие-изготовитель имеет право на изменения в конструкции для улучшения её работоспособности, ремонтпригодности, надёжности и увеличения срока её службы без изменения основных технических характеристик.

УЧЕТ ТЕХНИЧЕСКОГО ОБСЛУЖИВАНИЯ

Таблица 5

| Дата | Вид технического обслуживания | Замечания о техническом обслуживании | Должность, фамилия и подпись ответственного лица |
|------|-------------------------------|--------------------------------------|--|
| | | | |

Уход заключается в ежедневной влажной уборке теплой водой с добавлением моющих растворов и дезинфицирующих средств нейтральной PH среды. с применением нейтральных моющих средств, не содержащих абразивных частиц и агрессивных химических реагентов. После мытья следует тщательно протирать все поверхности изделия сухой мягкой ветошью, и просушить.

Периодически может потребоваться очистка от калийных солей раствором уксуса.

Рекомендуется периодически (1-2 раза в неделю) обрабатывать изделие специальными средствами по уходу за нержавеющей сталью (очищающие и фосфатирующие полироли), которые позволяют существенно сократить время возобновления защитной оксидной пленки. При локальном применении средства могут вызвать изменение фактуры, поэтому недопустима интенсивная полировка отдельных участков.

Должны быть исключены удары и иные механические воздействия, приводящие к возникновению дефектов изделия. Следует избегать непосредственного длительного контакта с ржавыми предметами и изделиями из ржавеющего металла.

При обработке изделия из нержавеющей стали хлорсодержащими моющими средствами, а также химическими препаратами, содержащими кислоты и щелочные соединения, приведшей к коррозии металла, производитель не несет ответственности по гарантии.

Не допускайте попадания влаги и жира на светодиодную лампу. При загрязнении светодиодной лампы ее следует протереть сухой или слегка влажной мягкой тканью. Не допускается применение растворителей, агрессивных моющих и абразивных средств.

6 ТАРА И УПАКОВКА

Мармит должен быть обернут двуслойной упаковочной бумагой или полиэтиленовой пленкой марки М, и упакован в деревянную обрешетку по ГОСТ 12082.

Техническая документация должна быть упакована в полиэтиленовый пакет, и уложена внутри мармита.

После удаления упаковки просим Вас избавиться от ее частей способом, не наносящим вреда окружающей среде.

7 ТРЕБОВАНИЯ БЕЗОПАСНОСТИ

ВНИМАНИЕ! МАРМИТ НЕ ПРЕДНАЗНАЧЕН ДЛЯ ИСПОЛЬЗОВАНИЯ ЛИЦАМИ (ВКЛЮЧАЯ ДЕТЕЙ) С ПОНИЖЕННЫМИ ФИЗИЧЕСКИМИ, ЧУВСТВЕННЫМИ ИЛИ УМСТВЕННЫМИ СПОСОБНОСТЯМИ ИЛИ ПРИ ОТСУТСТВИИ У НИХ ЖИЗНЕННОГО ОПЫТА ИЛИ ЗНАНИЙ, ЕСЛИ ОНИ НЕ НАХОДЯТСЯ ПОД КОНТРОЛЕМ ИЛИ НЕ ПРОИНСТРУКТИРОВАНЫ ОБ ИСПОЛЬЗОВАНИИ МАРМИТА ЛИЦОМ, ОТВЕТСТВЕННЫМ ЗА ИХ БЕЗОПАСНОСТЬ.

ЭКСПЛУАТАЦИЯ МАРМИТА БЕЗ ВЫПОЛНЕННОГО ЗАЗЕМЛЕНИЯ ЗАПРЕЩЕНА!

При установке мармита должно быть обеспечено надежное заземление.

Заземление должно соответствовать правилам устройства заземления в электрических установках напряжением до 1000 В.

7.1 Перед включением мармита в сеть убедитесь в исправности шнура, вилки и розетки.

7.2 Все работы по ремонту и чистке производите, предварительно отключив мармит от сети.

7.3. Подключение должен производить специалист по монтажу и ремонту торгово-технологического оборудования.

7.3 ПОМНИТЕ! ПОСЛЕ ОКОНЧАНИЯ РАБОТЫ МАРМИТ НЕОБХОДИМО ОТКЛЮЧИТЬ ОТ СЕТИ.

7.4 ЗАПРЕЩАЕТСЯ:

- ОСТАВЛЯТЬ МАРМИТ БЕЗ НАДЗОРА, ВКЛЮЧЕННЫМ В СЕТЬ;
- ДЕРЖАТЬ В БЛИЗИ МАРМИТА ЛЕГКОВОСПЛАМЕНЯЮЩИЕСЯ ВЕЩЕСТВА;
- ЭКСПЛУАТИРОВАТЬ МАРМИТ С РАСТРЕСКАВШИМИСЯ КОНФОРКАМИ;
- СТАВИТЬ МАРМИТ К СТЕНЕ НА РАССТОЯНИЕ МЕНЕЕ 100 ММ.

7.5 НЕ ДОПУСКАТЬ ПОПАДАНИЯ ВЛАГИ ВНУТРЬ МАРМИТА! МОЙКА СТРУЕЙ ВОДЫ НЕ ДОПУСКАЕТСЯ!

ВНИМАНИЕ! МАРМИТ СЛЕДУЕТ ПОДКЛЮЧАТЬ К ПИТАЮЩЕЙ ЭЛЕКТРИЧЕСКОЙ СЕТИ ЧЕРЕЗ УСТРОЙСТВО ЗАЩИТНОГО ОТКЛЮЧЕНИЯ (УЗО)

11 СВИДЕТЕЛЬСТВО О ПРИЕМКЕ, КОНСЕРВАЦИИ И УПАКОВКЕ
Сведения о сертификации

Мармит МЭС - 2 ТУ ВУ 400069563.026-2007 № _____

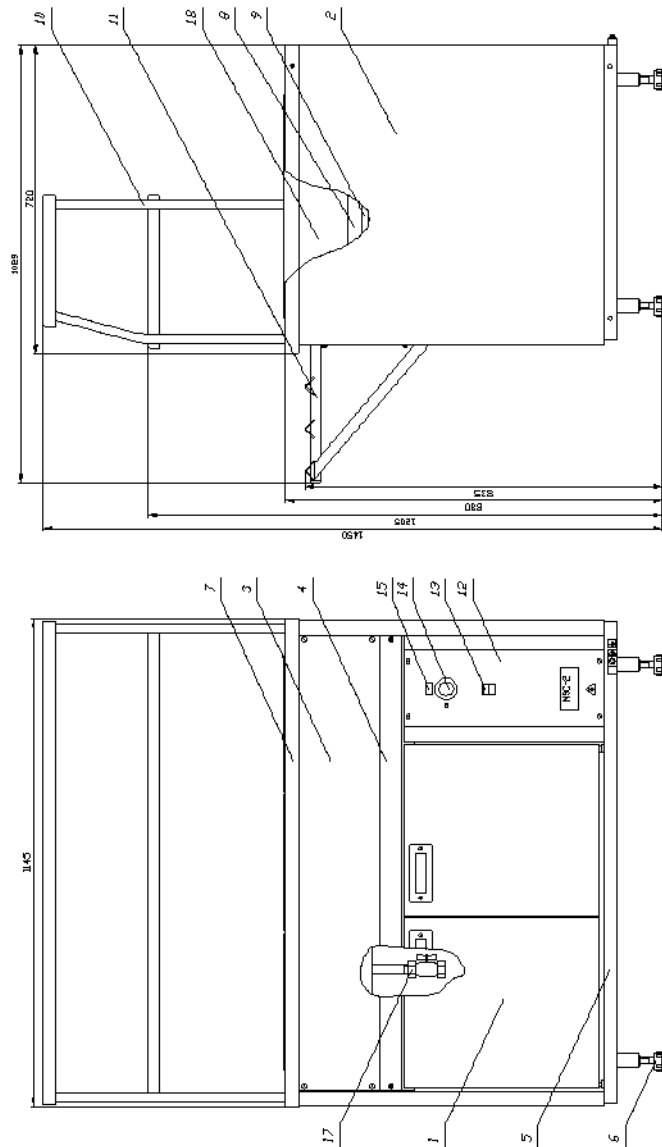


Рисунок 1: Общий вид мармита электрического МЭС-2

- 1 – дверь; 2 – панель боковая; 3, 4, 12 – панели; 5 – основание;
 6 – опора регулируемая; 7 – столешница; 8 – ванна; 9 – электроннагреватель; 10 – полка;
 11 – направляющие под подносы; 13 – выключатель; 14 – датчик-реле температуры;
 15 – арматура светосигнальная; 17 – шаровой кран; 18 – функциональная ёмкость.

| ПРИЕМКА | КОНСЕРВАЦИЯ | УПАКОВКА |
|---|--|--|
| Соответствует ТУ и признан годным для эксплуатации. | Подвергнут консервации на ОАО "Гомельторгмаш" согласно ТУ. | Упакован на ОАО "Гомельторгмаш" согласно требованиям КД. |
| Дата изготовления: | Дата консервации: | Дата упаковки: |
| "__" "__" 20__ г. Сборка, электромонтаж: | "__" "__" 20__ г. Консервацию произвел: | "__" "__" 20__ г. Упаковку произвел: |
| _____ | _____ | _____ |
| Контролер ОТК: | Изделие принял: | _____ |
| _____ | _____ | _____ |
| М. П. | М. П. | |
| Сертификат соответствия № ТС ВУ/112 02.01.0000732, по 17.01.2027 г. Сертификат о происхождении товара СТ-1 ВУВУ4307001901 № 4629950, по 15.07.2025 г. Сертификат продукции собственного производства ВУПР4307000051 № 0084316, до 08.02.2025 г. | | |

12 ТРАНСПОРТИРОВАНИЕ И ХРАНЕНИЕ

Условия транспортирования в части воздействия механических факторов – по группе С ГОСТ 23216, условия транспортирования в части воздействия климатических факторов – по группе 4 (Ж2) ГОСТ 15150.

Условия хранения мармитов - по группе 1 (Л) ГОСТ 15150.

13 УТИЛИЗАЦИЯ

Материалы, применяемые для упаковки мармита, могут быть полностью переработаны и использованы повторно, если будут сданы на пункты по сбору вторичного сырья.

При подготовке и отправке мармита на утилизацию необходимо разобрать и рассортировать составные части мармита по материалам, из которых они изготовлены, и утилизировать их, в соответствии с действующим законодательством страны. Обратитесь в администрацию города, службу, занимающуюся утилизацией.

Таблица 4

| Наименование неисправностей | Вероятная причина | Способы устранения |
|---|-------------------------------------|-----------------------------------|
| 1 | 2 | 3 |
| Выключатель и датчик-реле температуры включены – мармит не нагревается. | На входе отсутствует напряжение. | Подать напряжение. |
| Напряжение подано, но мармит не греется. | Неисправен датчик-реле температуры. | Заменить датчик-реле температуры. |
| Мармит включен на максимальную температуру, плохо нагревается. | Перегорел один из ТЭНов. | Заменить ТЭН. |

10 ГАРАНТИЙНЫЕ ОБЯЗАТЕЛЬСТВА

10.1 Изготовитель гарантирует соответствие мармита требованиям конструкторской документации и ТУ при соблюдении условий транспортировки, хранения, монтажа и эксплуатации.

10.2 Гарантийный срок эксплуатации мармита - 6 месяцев со дня ввода в эксплуатацию.

Гарантийный срок хранения мармита 12 месяцев со дня изготовления.

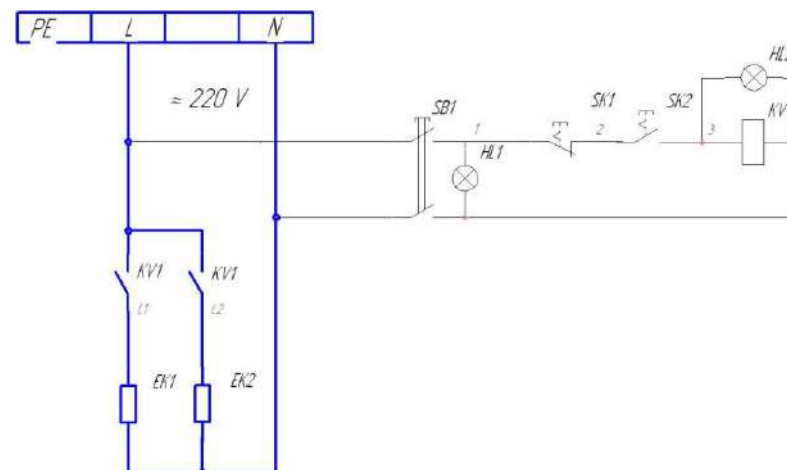
В случае выхода из строя мармита в указанный период ремонт производится изготовителем или специализированным предприятием.

10.3 Изготовитель несет ответственность по гарантийным обязательствам только на основании рекламационного акта, подтвержденного представителем изготовителя.

В СЛУЧАЕ НЕПРОВЕДЕНИЯ ТЕХНИЧЕСКОГО ОБСЛУЖИВАНИЯ ИЗГОТОВИТЕЛЬ СНИМАЕТ С СЕБЯ ГАРАНТИЙНЫЕ ОБЯЗАТЕЛЬСТВА. РАБОТЫ ПО ТЕХНИЧЕСКОМУ ОБСЛУЖИВАНИЮ НЕ ЯВЛЯЮТСЯ РАБОТАМИ ПО ГАРАНТИИ, И ПРОИЗВОДЯТСЯ ЗА СЧЕТ ПОТРЕБИТЕЛЯ РЕМОНТНЫМИ ОРГАНИЗАЦИЯМИ ПО ПРЕДВАРИТЕЛЬНО ЗАКЛЮЧЕННОМУ ДОГОВОРУ МЕЖДУ НИМИ.

ГАРАНТИЯ НЕ РАСПРОСТРАНЯЕТСЯ:

- при механических повреждениях, возникших в процессе монтажа и эксплуатации (царапины, трещины и аналогичные внешние механические повреждения)
 - при некачественном монтаже, неправильном подключении (в том числе при выборе параметров входного напряжения, не соответствующих заявленному диапазону)
 - при использовании не по назначению
 - при возникновении дефектов, вызванных ненадлежащей транспортировкой после покупки
 - при внесении изменений в конструкцию
 - при ремонте или переделке изделия посторонними лицами (не уполномоченными для проведения таких работ)
 - при возникновении не зависящих от производителя причин (пожар, землетрясение, и др.)
- Не подлежат замене лампы, вышедшие из строя в результате действия обстоятельств непреодолимой силы: пожар, затопление и т.д.; вышедшие из строя в результате нарушения условий эксплуатации: в местах с повышенной влажностью, и т.д.; имеющие видимые физические повреждения.



| Поз. обозн. | Наименование | К-во | Примечание |
|-------------|--|------|------------|
| HL2 | Арматура светосигнальная АС1404 ТУ РБ 034.281.93.085 | 1 | Зел. |
| EK1, EK2 | Электронагреватель ТЭН-232А10/1,25J220 ГОСТ 13268 | 2 | |
| SK1 | Термовыключатель | 1 | |
| SK2 | Датчик-реле температуры ТАМ 124-04 ТУ 4218-166-00227459-99 | 1 | |
| SB1, HL1 | Выключатель ВК42 ТУ РБ 034-28193.097-97 | 1 | Зел. |
| KV1 | Пускатель электромагнитный ПМ- 12-010150 ТУ 16-89 ИГФР.644236.033 | 1 | 220 В |

Рисунок 2

Схема электрическая принципиальная

7.6 Монтаж и пуск мармита должен производиться только специализированными ремонтно-монтажными организациями, перечень таких организаций прилагается к настоящему паспорту (приложение В), или организацией, имеющей письменное разрешение ОАО «Гомельторгмаш» на выполнение вышеуказанных работ.

7.7 Перед монтажом установить мармит на полу, и произвести выравнивание его положения с помощью регулируемых опор б (рисунок1).

7.8 Снять приборную панель 12, провести провода сети, и подсоединить их к колодке клеммной, а защитные провода - к кронштейну заземления.

ВНИМАНИЕ! ПРИ ПОДКЛЮЧЕНИИ МАРМИТА ОБЯЗАТЕЛЬНО УЧИТЫВАТЬ ФАЗИРОВКУ ФАЗНОГО И НУЛЕВОГО ПРОВОДОВ!

7.9 После проведения монтажных и пуско-наладочных работ должен быть оформлен **"Акт пуска изделия в эксплуатацию"** (приложение А).

Первый экземпляр акта остается у Приобретателя (Владельца), второй (ксерокопия) - хранится в специализированной обслуживающей организации.

Дата, указанная в *Акте пуска изделия в эксплуатацию*, является началом отсчета *гарантийного срока эксплуатации*.

В течение гарантийного срока эксплуатации изготовитель гарантирует устранение выявленных производственных дефектов и замену вышедших из строя комплектующих изделий и запасных частей. Это правило не распространяется на те случаи, когда отказы в работе изделия возникли по вине Приобретателя (Владельца), в результате нарушения им требований настоящего Паспорта.

8 ТЕХНИЧЕСКОЕ ОБСЛУЖИВАНИЕ

8.1 К обслуживанию мармита допускаются лица, прошедшие инструктаж по правилам эксплуатации и уходу за оборудованием.

8.2 Работы по техническому обслуживанию и ремонту мармита выполняются работниками специализированных ремонтно-монтажных организаций (приложение В) или специалистами технических служб предприятия-владельца оборудования, имеющими документы, удостоверяющие право производить ремонт электроустановок, и имеющие квалификационную группу по электробезопасности не ниже третьей (если они предусмотрены штатным расписанием).

8.3 Техническое обслуживание включает техническое обслуживание при использовании и регламентированное техническое обслуживание.

8.4 Техническое обслуживание при использовании заключается в санитарной обработке рабочих поверхностей.

8.5 **Регламентированное техническое обслуживание "ТО" и текущий ремонт "ТР"** осуществляется по следующей структуре ремонтного цикла: "ТО" - "ТР".

**ТО проводится один раз в месяц.
ТР проводится один раз в 12 месяцев.**

8.6 При регламентированном техническом обслуживании должны быть выполнены следующие работы:

выявить неисправности мармита опросом обслуживающего персонала;
проверить мармит внешним осмотром на соответствие правилам техники безопасности;

проверить исправность защитного заземления.

8.7 При текущем ремонте должны быть выполнены следующие работы:
выполнить работы, предусмотренные ТО;

проверить четкость фиксации термопереклюателей ППКП в различных положениях;

проверить и зачистить, при необходимости, контактные соединения токоведущих частей;

произвести, при необходимости, замену вышедших из строя комплектующих изделий;

произвести, не реже одного раза в год, измерение сопротивления изоляции между токоведущими частями и корпусом.

8.8 Содержание работ при регламентированном техническом обслуживании и текущем ремонте, а также требования, предъявляемые к ним, приведены в таблице 3.

Таблица 3

| Наименование и метод проверки | Технические требования |
|--|--|
| 1 | 2 |
| 1. Состояние контактных соединений токоведущих частей. Проверить, с помощью отвертки или гаечного ключа, состояние затяжки винтовых и болтовых контактных соединений и, при необходимости, увеличить их затяжку до нормального состояния. | Контактные соединения токоведущих частей должны быть плотными и обеспечивать надежность контактов в условиях переменного теплового режима плиты. |
| 2. Измерение сопротивления изоляции между токоведущими частями и корпусом мегомметром при отключенном мармите. | Сопротивление изоляции в холодном состоянии должно быть не менее 2 МОм. |
| 3. Состояние контактного соединения заземляющего зажима и заземляющего провода. | Контактное соединение заземляющего провода должно быть плотным. |
| 4. Проверка электрической изоляции и тока утечки при рабочей температуре. | Ток утечки не должен превышать 2,5 мА. |

Данные о техническом обслуживании заносятся в таблицу 5 (приложение Б).

9 ВОЗМОЖНЫЕ НЕИСПРАВНОСТИ И МЕТОДЫ ИХ УСТРАНЕНИЯ

Непрофессиональное вмешательство в ремонт мармита опасно, может привести к поражению электрическим током и короткому замыканию.

Возможные неисправности и методы их устранения приведены в таблице 4.

ОТПРАВИТЬ НА ЗАВОД-ИЗГОТОВИТЕЛЬ



ОАО "ГОМЕЛЬОРГМАШ"
246034 ГОМЕЛЬ, ВЛАДИМИРОВА, 14

ИЛИ ФОТО

OTKTM@MAIL.RU



Акт пуска изделия в эксплуатацию по договору № _____ от _____

Пуск произведен « ____ » _____ г.

Мы, нижеподписавшиеся, электромеханик (слесарь-электрик)

 Фамилия, И.,О. наименование специализированной **обслуживающей организации**

и представитель Приобретателя (Владельца) _____

должность представителя **Владельца**

составили настоящий акт в том, что

 Фамилия, И.,О.

Мармит МЭС -1 №

наименование торгово-технологического оборудования, тип, марка, количество

изготовленное **ОАО «Гомельторгмаш»**, заводской № _____,
 пущено в эксплуатацию, и принято на обслуживание

 наименование специализированной **обслуживающей организации**

Владелец, эксплуатирующий торгово-технологическое оборудование --

 наименование предприятия (организации) **Владельца**

 Почтовый адрес **Владельца**;

 телефон (факс)

Суточное время работы предприятия: с _____ до _____ часов.

Среднесуточная работа изделия: _____ часов.

E-mail: _____

Электронный адрес **Владельца**

Количество выходных дней в неделе работы предприятия: ____ .

Оборудование испытано и сдано Приобретателю (Владельцу) в рабочем состоянии. Замечаний нет.

Режим работы и условия эксплуатации соответствуют паспортным данным и техническим характеристикам изготовителя.

| | | |
|-----------------|---|--|
| | М. П. | М. П. |
| | Представитель приобретателя (Владельца) | Представитель специализированной обслуживающей организации |
| Должность | | |
| Фамилия, И., О. | | |
| Подпись | | |

ЭКЗЕМПЛЯР №1 ДЛЯ ПОКУПАТЕЛЯ

Акт пуска изделия в эксплуатацию по договору № _____ от _____

Пуск произведен « ____ » _____ г.

Мы, нижеподписавшиеся, электромеханик (слесарь-электрик)

 Фамилия, И.,О.

наименование специализированной **обслуживающей организации**

и представитель Приобретателя (Владельца) _____

должность представителя **Владельца**

составили настоящий акт в том, что

 Фамилия, И.,О.

Мармит МЭС -1 №

наименование торгово-технологического оборудования, тип, марка, количество

изготовленное **ОАО «Гомельторгмаш»**, заводской № _____,
 пущено в эксплуатацию, и принято на обслуживание

 наименование специализированной **обслуживающей организации**

Владелец, эксплуатирующий торгово-технологическое оборудование --

 наименование предприятия (организации) **Владельца**

 Почтовый адрес **Владельца**;

 телефон (факс)

Суточное время работы предприятия: с _____ до _____ часов.

Среднесуточная работа изделия: _____ часов.

E-mail: _____

Электронный адрес **Владельца**

Количество выходных дней в неделе работы предприятия: ____ .

Оборудование испытано и сдано Приобретателю (Владельцу) в рабочем состоянии. Замечаний нет.

Режим работы и условия эксплуатации соответствуют паспортным данным и техническим характеристикам изготовителя.

| | | |
|-----------------|---|--|
| | М. П. | М. П. |
| | Представитель приобретателя (Владельца) | Представитель специализированной обслуживающей организации |
| Должность | | |
| Фамилия, И., О. | | |
| Подпись | | |

ЭКЗЕМПЛЯР №2 ДЛЯ ОБСЛУЖИВАЮЩЕЙ ОРГАНИЗАЦИИ

Благодарим!

АНКЕТА - ОТЗЫВ ОАО «Гомельторгмаш» Кухонная техника

| | |
|--|--|
| Заполните по желанию. Отправьте почтой, либо вышлите фото анкеты на электронный адрес | 246034, г. Гомель, ул. Владимирова, 14. ОАО «Гомельторгмаш», ОТК. otktm@mail.ru |
|--|--|

Уважаемый потребитель!

У Вас в эксплуатации находится оборудование:

_____ укажите наименование и марку

изготовленное ОАО «Гомельторгмаш».

1. Убедительно просим Вас кратко изложить:

а). конструктивные и другие недостатки (как в целом по изделию, так и по отдельным узлам)

б). основные достоинства по сравнению с изделиями других заводов (фирм)

2. Что Вы советуете сделать:

а). для улучшения основных технических характеристик

б). для улучшения эксплуатационных характеристик (удобство в работе, обслуживании, безопасность)

в). для повышения надежности

г). для улучшения ремонтпригодности

ОТПРАВИТЬ НА ЗАВОД-ИЗГОТОВИТЕЛЬ



ОАО «ГОМЕЛЬТОРГМАШ»
246034 ГОМЕЛЬ, ВЛАДИМИРОВА, 14

ИЛИ ФОТО
ОТК ТМ @ M A I L . R U

АКТ – РЕКЛАМАЦИЯ

от « _____ » _____ 20____ г.

Настоящий акт составлен представителем организации - потребителя

наименование, юридический и фактический адрес организации,

Ф.И.О., должность представителя организации, номер телефона

E-mail: _____

Наименование и марка изделия: _____

Предприятие – изготовитель: ОАО Гомельторгмаш;
Республика Беларусь, 246034, г. Гомель, ул. Владимирова,14;
8-10-375-232-53-28-04; 50-10-66; факс 50-63-96; mark501055@gmail.com - отдел снабжения;
[8-10-375-232-51-43-79](tel:8-10-375-232-51-43-79), otktm@mail.ru – отдел технического контроля;

Заводской номер изделия: _____ Дата выпуска: _____

Дата пуска в эксплуатацию: _____

Монтаж оборудования произведен:

наименование, адрес организации,

Ф.И.О., должность представителя организации

Оборудование взято на обслуживание:

наименование, адрес организации,

№ договора

Разрешение на монтаж от производителя получено (да / нет): _____

Акт пуска (ввода в эксплуатацию), копия, прилагается (да / нет): _____

Договор с обслуживающей организацией на ТО и ТР, копия, прилагается
(да / нет):

Данные об отказе (неисправности) изделия:

Дата обнаружения неисправности: _____

Перечень дефектов и отклонений:

Дефектный Акт, подписанный представителем обслуживающей организации,
прилагается (да / нет):

В изделии следует заменить (отремонтировать) следующее:

Представитель организации – потребителя

подпись

Ф.И.О.

М. П.

