

## ТРЕБОВАНИЯ ПО ТЕХНИКЕ БЕЗОПАСНОСТИ

Нельзя располагать мармит вблизи холодильников и морозильных камер.

Убедитесь, что место подключения мармита находится в легкодоступном месте для того, чтобы можно было без затруднений отключить электричество.

Запрещается обрабатывать изделия из нержавеющей стали химическими препаратами, содержащими кислотные и щелочные соединения, также хлоркой.

Подключение должен производить специалист по монтажу и ремонту торгового – технологического оборудования.

По всем вопросам гарантийного и послегарантийного ремонта, а также технического обслуживания оборудования, Вы можете обращаться в ближайшие авторизованные сервисные центры, список которых прилагается.

**Светодиодный светильник** \_\_\_\_\_ должен эксплуатироваться в сетях переменного тока частотой 50 Гц и напряжением 220 В, согласно ГОСТ 13109-97.

Не допускается прямое попадание атмосферных осадков на лампу, использование при наружном освещении. Монтаж, демонтаж и обслуживание светильника должны производиться при выключенном электропитании. Не выбрасывать с бытовыми отходами.

## ТРЕБОВАНИЯ ПО ТЕХНИКЕ БЕЗОПАСНОСТИ

Нельзя располагать мармит вблизи холодильников и морозильных камер.

Убедитесь, что место подключения мармита находится в легкодоступном месте для того, чтобы можно было без затруднений отключить электричество.

Запрещается обрабатывать изделия из нержавеющей стали химическими препаратами, содержащими кислотные и щелочные соединения, также хлоркой.

Подключение должен производить специалист по монтажу и ремонту торгового – технологического оборудования.

По всем вопросам послегарантийного ремонта, а также технического обслуживания оборудования, Вы можете обращаться в ближайшие авторизованные специализированные организации, список которых прилагается.

## ЧТО ДЕЛАТЬ ПРИ ВОЗНИКНОВЕНИИ НЕИСПРАВНОСТИ , если оборудование на гарантии:

1. Обесточить изделие.
2. Вызвать слесаря – электромеханика.
3. Отправить **Акт рекламации** (вкладыш в паспорте) на завод-изготовитель, сопроводив копиями документов:
  1. Дефектный акт, составленный представителем обслуживающей организации.
  2. Акт пуска изделия.
  3. Листок учета технического обслуживания данного оборудования, **или** Договор на ТО с обслуживающей организацией.
  4. Фото дефекта.

[otktm@mail.ru](mailto:otktm@mail.ru); т./ ф. 8-10-375-232-51-43-79; – отдел технического контроля.

Марка светильника:

РЕСПУБЛИКА БЕЛАРУСЬ

№



246034, г. Гомель, ул. Владимирова, 14

## МАРМИТ ПЕРВЫХ БЛЮД электрический стационарный МЭС-1 с подсветкой полки

Паспорт  
Руководство по эксплуатации  
Условия гарантии

МЭС-1.00.00.000 ПС



**ЕАС**

[www.torgmash.by](http://www.torgmash.by)

Благодарим Вас за покупку данного электромармита.

**Для того, чтобы использовать данное оборудование с полной безопасностью и максимальной эффективностью, убедительно просим прочитать данную инструкцию перед его использованием.**

ДАННАЯ ПРОДУКЦИЯ СООТВЕТСТВУЕТ ЕДИНЫМ САНИТАРНО-ЭПИДЕМИОЛОГИЧЕСКИМ И ГИГИЕНИЧЕСКИМ ТРЕБОВАНИЯМ К ТОВАРАМ, ПОДЛЕЖАЩИМ САНИТАРНО-ЭПИДЕМИОЛОГИЧЕСКОМУ НАДЗОРУ, УТВЕРЖДЕННЫМ РЕШЕНИЕМ КОМИССИИ ТАМОЖЕННОГО СОЮЗА ОТ 28.05.2010 №299.

Мы настоятельно рекомендуем доверить установку и подключение изделия специалистам авторизованных специализированных организаций (предприятий). Для этого Вам необходимо обратиться в региональную специализированную организацию по телефонам, указанным в приложении.

Услуги (работы) по установке, подключению, а также диагностика изделия оплачиваются по прейскуранту специализированной ремонтно-монтажной организации..

В случае обращения в иные организации или к физическим лицам изготовитель оставляет за собой право снять гарантийные обязательства. Получите разрешение на установку, связавшись с производителем.

Напоминаем Вам, что согласно Закона РБ об охране труда, ст. 35, *работодатель обеспечивает проведение технического обслуживания, ремонта, испытаний, осмотров и сроки, установленные соответствующими техническими нормативными правовыми актами, эксплуатационными документами организаций – изготовителей.*

**Оборудование, которое не стоит на техническом обслуживании, не подлежит гарантийному ремонту!**

После получения документов, относящихся к гарантийному обслуживанию изделия, организация, осуществляющая ремонт (авторизованный сервисный центр) приступает к устранению неисправностей в кратчайшие сроки без необоснованных задержек.

Гарантийный срок на продукцию исчисляется со дня ввода ее в эксплуатацию (ПОСТАНОВЛЕНИЕ СОВЕТА МИНИСТРОВ РЕСПУБЛИКИ БЕЛАРУСЬ 27 июня 2008 г. № 952 «О гарантийном сроке эксплуатации сложной техники и оборудования»).

Производитель оставляет за собой право на внесение изменений в конструкцию.

## СОДЕРЖАНИЕ

|   |    |
|---|----|
| 1. Общие указания   | 1  |
| 2. Назначение   | 1  |
| 3. Технические характеристики   | 1  |
| 4. Комплект поставки  | 2  |
| 5. Устройство и принцип работы  | 2  |
| 6. Тара и упаковка  | 2  |
| 7. Требования безопасности  | 4  |
| 8. Техническое обслуживание   | 6  |
| Приложение А <u>Акт пуска изделия в эксплуатацию</u>  | 8  |
| 9. Возможные неисправности и методы их устранения   | 11 |
| 10. Гарантийные обязательства   | 12 |
| 11. Свидетельство о приемке, консервации и упаковке   | 13 |
| Сведения о сертификации   | 13 |
| 12. Транспортирование и хранение  | 13 |
| 13. Утилизация  | 13 |
| Приложение Б <u>Учет технического обслуживания</u>  | 15 |
| Приложение В <u>Перечень специализированных организаций, производящих подключение, гарантийное обслуживание продукции</u> | 16 |
| ОАО «Гомельторгмаш»   |    |



**Плиты электрические**



**Электроаппарат для приготовления кофе на песке**



**Электрокипятильники**



**Котлы пищеварочные**



**Сковороды электрические**



**Товары народного потребления**



**Шкафы жарочные**



**Мармиты электрические**



**Связаться с нами:**

Республика Беларусь, 246034, г. Гомель, ул. Владимирова, 14, ОАО «Гомельторгмаш»

[www.torgmash.by](http://www.torgmash.by)



8-10-375-232-53-28-04; 8-10-375-232-50-10-66;



50-63-96;



[markt501055@gmail.com](mailto:markt501055@gmail.com) - отдел снабжения.

**ПЕРЕЧЕНЬ  
специализированных организаций, производящих подключение, гарантийное  
обслуживание продукции ОАО «Гомельторгмаш»**

| Страна                  | Наименование организации                                    | Адрес организации   | Телефон / факс   |
|-------------------------|---|---|--|
| Россия                  | ПКФ «Продтехника»   | РФ, 117105 г. Москва,<br>1-й Нагатинский проезд, 4.   | +7 495 980-45-57 (менеджер)<br>8 -107 (495) 956-63-15<br>737-30-24; 111-53-41<br>prodtech.ru   |
|                         | ООО «Компания «БИО»   | РФ, г. Курск,<br>улица Ленина, 67А, офис 101  | +7 (095) 3633801<br>+7 (495) 956-79-29<br>info@holdingbio.ru<br>www.holdingbio.ru  |
| Беларусь                | ААТ «Гомельгандальмаш»                                      | 246034 г. Гомель,<br>вуліца Уладзімірава, 14.   | (0232) 53-28-04, -50-10-66 (адзел забеспячэння і збыту)<br>mark501055@gmail.com  |
|                         | ААТ «Гомельгандальтэхніка»                                  | 246027 г. Гомель,<br>вуліца Барыкіна, 161.  | +375 232 241637 (прыёмная); 8 0232 41-02-37;<br>41-02-40 (галуны інжынер)<br>gati@mail.gomel.by  |
|                         | ААТ «Гандальтэхніка»  | 220089 г. Мінск,<br>вуліца Чыгуначная, 31, корп. 1  | (017) 271-30-41 (прыёмная);<br>(017) 358-32-43 (вытворча-тэхнічны адзел)<br>(017) 358-28-64, (017) 323-31-30 (Участкі тэхнічнага абслугоўвання гандлёва-тэхнал. абсталявання)<br>www.toraprom.by<br>www.mtt.by |
|                         | ТДА «Тэхсэрвісгруп»   | 222053 г. Мінск,<br>вуліца Мірная, 37Г, пам. 5.   | Тел./ факс (017) 320-67-09; +375 29 154 99 54.<br>lehnozip24@mail.ru   |
|                         | ТАА «Кампанія «Эндвест»                                     | 223060, Рэспубліка Беларусь, Мінская вобласць, Мінскі раён, Навадворскі с/с, р-н в. Вялікае Сціклева, будынак 40/1, памяшканне 26 (скрыжаванне МКАД і Партызанскага пр-та). | Офіс:<br>+375 17 251-51-42; +375 17 252-51-42<br>+375 17 351-51-42; +375 29 1 675 142<br>+375 29 5 025 025; +375 29 3 023 023<br>Call-цэнтр тэхнічнага адзела:<br>+375 29 689 51 44<br>endwest.by              |
|                         | ТДА «ВіцебскХолод»  | 210026 г. Віцебск, вуліца<br>Замкавая, 4-3, каб.200   | 80 212 63 09 02, 80 212 36 03 48<br>vitebskholod@tut.by  |
|                         | ТДА «Група кампаній «Эксперт»                               | г. Орша, вуліца<br>30і Касмадзям'янскай, 14Б  | 8-0216-55-01-80<br>expert.orsha@mail.ru  |
|                         | ААТ «Брэсцкі радыётэхнічны завод»                           | 224005 г. Брэст,<br>вуліца Герояў абароны<br>Брэсцкай крэпасці, 32.   | (0162) 21-55-27, факс:(0162) 21-55-31(прыёмная);<br>(0162) 21-55-30 (халадзільнае і гандлёва-тэхналагічнае абсталяванне)<br>bresttorgethnika@tut.by  |
|                         | ТАА "Гвінівера"   | 224016 г. Брэст,<br>вуліца Горкага, 31-1, каб. 403  | +375 295 87-45-35  |
|                         | УП «РБТПінск»   | 225710 Брэсцкая вобласць,<br>г. Пінск,<br>вуліца Першамайская, 109.   | +375 (165) 66-49-16 (дыспетчар)<br>63-31-21 (факс)<br>rbt-pinsk@mail.ru  |
|                         | ПБУП «Руданбуд»   | 225411, Брэсцкая вобласць,<br>г. Баранавічы, вуліца<br>Пралетарская, д. 52  | +375 (29) 793 25 95<br>rudanstroy@mail.ru  |
|                         | ТАА "Сан Сноў"  | 225413, Брэсцкая вобласць,<br>г. Баранавічы, завулак 1-ы<br>Ахоўны, 18  | +375 163 60-78-76<br>+375 336 09-43-43<br>sunsnow@tut.by   |
|                         | ААТ «Магілёўгандальтэхніка»<br>Бабруйскі участак УТО №5     | 212011 г. Магілёў,<br>вуліца Бялінскага, 35.<br>213826 Магілёўская вобласць,<br>г. Бабруйск, вуліца Урыцкага, 66А.  | +375 222 720609 (сэрвіс) 72 08 67 (прыёмная)<br>info@bezmen.by<br>+375(225)70-97-10, 78-73-22, 52-05-78, 58 -40-03   |
| ТАА «Тэхнічныя рашэнні» | 212003 г. Магілёў,<br>вуліца Чалюскінцаў, 71а,<br>офіс 222. | 8 (0222) 736378,<br>8(029) 1276814, 8(029) 6208434.<br>ooo.tr@rambler.ru<br>www.tr-mogilev.by   |  |

В случае обращения в иные организации получите разрешение на установку, связавшись с производителем.

**Уважаемый покупатель!**  
Чтобы не потерять право на гарантийный ремонт электромармита, не пытайтесь самостоятельно или с помощью посторонних лиц производить пуско-наладочные работы. Гарантийный ремонт оборудования производится только специализированными предприятиями, перечень которых приведен в приложении В.  
**Оборудование, которое не стоит на техническом обслуживании, не подлежит гарантийному ремонту!**

## 2 НАЗНАЧЕНИЕ

Мармит для первых блюд стационарный – это современное устройство, предназначенное для поддержания температуры первых блюд, гарниров, соусов, и т.п. на протяжении необходимого периода времени. Поддерживает блюдо в теплом и влажном состоянии. Используется в местах общественного питания. Все элементы изготовлены из нержавеющей стали.

*Оснащен светодиодным модулем для освещения рабочей зоны (12 W).*

## 3 ТЕХНИЧЕСКИЕ ХАРАКТЕРИСТИКИ

3.1 Основные технические характеристики приведены в таблице 3.

Таблица 1

| ХАРАКТЕРИСТИКА  | ВЕЛИЧИНА                       |
|---|--------------------------------|
| 1. Класс защиты   | I                              |
| 2. Степень защиты   | IP20                           |
| 3. Номинальное напряжение, В  | 230                            |
| 4. Род тока   | однофазный переменный          |
| 5. Номинальная потребляемая мощность, кВт,  | 3,5                            |
| * 6. Габаритные размеры, мм, не более<br>ширина (с направляющими)<br>длина<br>высота ( по столешнице) | 700(1000)<br>1100<br>1450(850) |
| 7. Содержание серебра:<br>переключатель кухонных плит, г  | 0,64656 x2                     |
| 8. Срок службы, лет (при правильной эксплуатации)   | 10                             |
| 9. Масса, нетто, кг<br>Масса, брутто, кг  | 61<br>100                      |

\* все размеры согласуются заказчиком

3.2 Критерием предельного состояния мармита является такое техническое состояние, при котором дефекты его корпуса не позволяют поддерживать нормальную эксплуатацию, а затраты на восстановление равны затратам на его изготовление.

Комплект поставки должен соответствовать таблице 2.

Таблица 2

| Наименование                        | Количество |
|-------------------------------------|------------|
| Мармит в сборе                      | 1 шт.      |
| Паспорт                             | 1 шт.      |
| Упаковка                            | 1 шт.      |
| Модуль светодиодный 12 W (_____ мм) | 1 шт.      |

#### 5 УСТРОЙСТВО И ПРИНЦИП РАБОТЫ

**5.1** Мармит первых блюд (рисунок 1) состоит из боковых панелей 1, 2, передней панели, стола 3 и кожуха 4, устанавливаемых на основании 5 с регулируемыми опорами 6. Сверху мармит накрывается столешницей 7; устанавливается полка 8.

На столе 3 устанавливаются конфорки 9. Со стороны потребителя установлены кронштейны с направляющими под подносы 10. На приборной панели 11 установлена светосигнальная арматура 12, и выведены переключатели 13.

**5.2** Включение, отключение и регулирование мощности мармита осуществляется поворотом ручки переключателя кухонных плит от положения «0» до положения «3». **Положение «3» - максимальный (для разогрева) нагрев, положение «2» - рабочий нагрев, положение «1» - экономичный (для подогрева) нагрев.**

**5.3** В качестве нагревательного элемента используются две конфорки ЭКЧ-220-2,0/220.

**5.5** Подключение к сети осуществляется с помощью кабеля и вилки с заземляющим контактом.

*Освещение рабочей зоны обеспечивается светодиодной лампой, путем нажатия на клавишу.*

**5.6** Схему электрическую мармита см. рисунок 2.

**5.7** Изготовитель имеет право на изменения в конструкции для улучшения её работоспособности, ремонтпригодности, надёжности и увеличения срока её службы без изменения основных технических характеристик.

#### 6 ТАРА И УПАКОВКА

Мармит должен быть обернут двухслойной упаковочной бумагой или полиэтиленовой пленкой марки М, и упакован в деревянную обрешетку по ГОСТ 12082.

Техническая документация должна быть упакована в полиэтиленовый пакет, и уложена внутри мармита.

После удаления упаковки просим Вас избавиться от ее частей способом, не наносящим вреда окружающей среде.

#### УЧЕТ ТЕХНИЧЕСКОГО ОБСЛУЖИВАНИЯ

Таблица 5

| Дата | Вид технического обслуживания | Замечания о техническом обслуживании | Должность, фамилия и подпись ответственного лица |
|------|-------------------------------|--------------------------------------|--|
|      |                               |                                      |  |

Уход заключается в ежедневной влажной уборке теплой водой с добавлением моющих растворов и дезинфицирующих средств нейтральной PH среды. с применением нейтральных моющих средств, не содержащих абразивных частиц и агрессивных химических реагентов. После мытья следует тщательно протирать все поверхности изделия сухой мягкой ветошью, и просушить.

Периодически может потребоваться очистка от калийных солей раствором уксуса.

Рекомендуется периодически (1-2 раза в неделю) обрабатывать изделие специальными средствами по уходу за нержавеющей сталью (очищающие и фосфатирующие полироли), которые позволяют существенно сократить время возобновления защитной оксидной пленки. При локальном применении средства могут вызвать изменение фактуры, поэтому недопустима интенсивная полировка отдельных участков.

Должны быть исключены удары и иные механические воздействия, приводящие к возникновению дефектов изделия. Следует избегать непосредственного длительного контакта с ржавыми предметами и изделиями из ржавеющего металла.

Если все же появились пятна ржавчины, аккуратно зачистите их «новой» мелкой шкуркой, и затем обработайте это место лимонной кислотой, для создания защитной пленки. Налет ржавчины также удаляется такими средствами, как ортофосфорная кислота, «Антиржавчина».

При обработке изделия из нержавеющей стали хлорсодержащими моющими средствами, а также химическими препаратами, содержащими кислоты и щелочные соединения, приведшей к коррозии металла, производитель не несет ответственности по гарантии.

Не допускайте попадания влаги и жира на светодиодную лампу. При загрязнении светодиодной лампы ее следует протереть сухой или слегка влажной мягкой тканью. Не допускается применение растворителей, агрессивных моющих и абразивных средств.

### ОБРАТИТЕ ВНИМАНИЕ!

Запрещается держать включенными незагруженные конфорки при максимальной мощности, т.к. это приводит к прогибу и появлению трещин на поверхности; и влечет за собой невозможность выполнения гарантийных обязательств.

Не допускайте резкого охлаждения горячих электроконфорок. Электроконфорки от пролитой на них жидкости или перегрева могут потрескаться, вздуться и выйти из строя. Их замена не входит в гарантийные обязательства изготовителя или продавца.

Для увеличения эксплуатационного ресурса длительная работа конфорок на режимах «2» и «3» нежелательна.

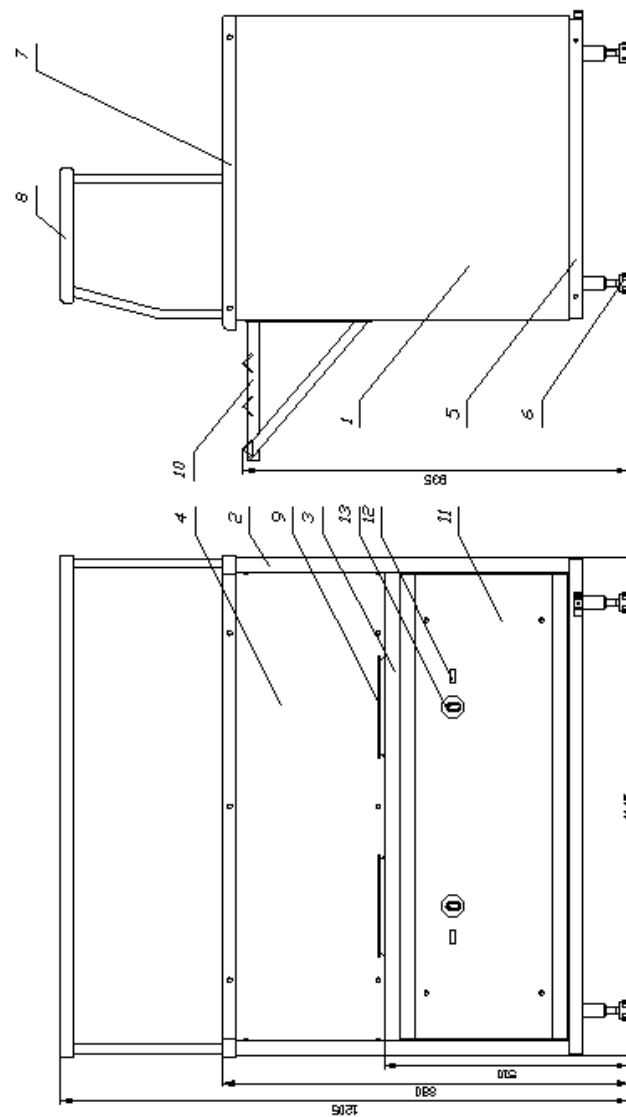
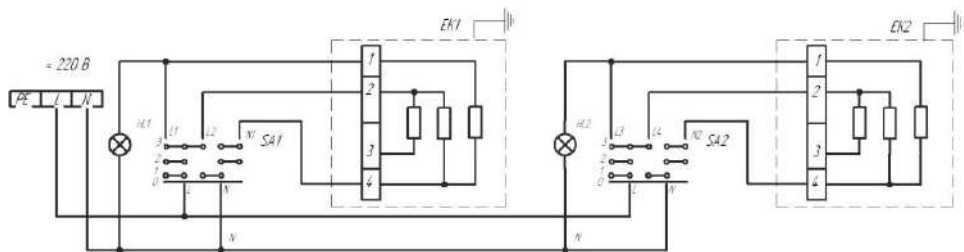


Рисунок 1: Общий вид мармита электрического МЭС-1

1,2 – панели боковые; 3 – стол; 4 – кожух; 5 – основание; 6 – опора регулируемая; 7 – столешница; 8 – полка; 9 – конфорка; 10 – конфорка; 11 – панель; 12 – арматура светосигнальная; 13 – переключатель.



| Поз. обозн.   | Наименование  | К-во | Примечание |
|---------------|---|------|------------|
| HL1,<br>HL2   | Арматура светосигнальная АС1404<br>ТУ РБ 034.281.93.085 | 2    | Зел.       |
| EK1...<br>EK2 | Электроконфорка ЭКЧ- 220-2,0/220<br>ГОСТ 14163-88       | 2    |            |
| SA1, SA2      | Переключатель кухонных плит ППКП<br>ВРЕИ.685119.001 ТУ  | 2    |            |

Рисунок 2  
Схема электрическая принципиальная

## 7 ТРЕБОВАНИЯ БЕЗОПАСНОСТИ

**ВНИМАНИЕ!** МАРМИТ НЕ ПРЕДНАЗНАЧЕН ДЛЯ ИСПОЛЬЗОВАНИЯ ЛИЦАМИ (ВКЛЮЧАЯ ДЕТЕЙ) С ПОНИЖЕННЫМИ ФИЗИЧЕСКИМИ, ЧУВСТВЕННЫМИ ИЛИ УМСТВЕННЫМИ СПОСОБНОСТЯМИ ИЛИ ПРИ ОТСУТСТВИИ У НИХ ЖИЗНЕННОГО ОПЫТА ИЛИ ЗНАНИЙ, ЕСЛИ ОНИ НЕ НАХОДЯТСЯ ПОД КОНТРОЛЕМ ИЛИ НЕ ПРОИНСТРУКТИРОВАНЫ ОБ ИСПОЛЬЗОВАНИИ МАРМИТА ЛИЦОМ, ОТВЕТСТВЕННЫМ ЗА ИХ БЕЗОПАСНОСТЬ.

### ЭКСПЛУАТАЦИЯ МАРМИТА БЕЗ ВЫПОЛНЕННОГО ЗАЗЕМЛЕНИЯ ЗАПРЕЩЕНА!

При установке мармита должно быть обеспечено надежное заземление. Заземление должно соответствовать правилам устройства заземления в электрических установках напряжением до 1000 В.

**7.1** Перед включением мармита в сеть убедитесь в исправности шнура, вилки и розетки.

**7.2** Все работы по ремонту и чистке производите, предварительно отключив мармит от сети.

**7.3.** Подключение должен производить специалист по монтажу и ремонту торгово-технологического оборудования.

### 7.3 ПОМНИТЕ! ПОСЛЕ ОКОНЧАНИЯ РАБОТЫ МАРМИТ НЕОБХОДИМО ОТКЛЮЧИТЬ ОТ СЕТИ.

## 11 СВИДЕТЕЛЬСТВО О ПРИЕМКЕ, КОНСЕРВАЦИИ И УПАКОВКЕ Сведения о сертификации

Мармит МЭС - 1 ТУ ВУ 400069563.026-2007 № \_\_\_\_\_

| ПРИЕМКА   | КОНСЕРВАЦИЯ  | УПАКОВКА   |
|---|--|--|
| Соответствует ТУ и признан годным для эксплуатации.   | Подвергнут консервации на ОАО "Гомельторгмаш" согласно ТУ. | Упакован на ОАО "Гомельторгмаш" согласно требованиям КД. |
| Дата изготовления:  | Дата консервации:  | Дата упаковки:   |
| "__" ____ 20__ г.<br>Сборка, электромонтаж:   | "__" ____ 20__ г.<br>Консервацию произвел:                 | "__" ____ 20__ г.<br>Упаковку произвел:                  |
| _____   | _____  | _____  |
| Контролер ОТК:  | Изделие принял:  | _____  |
| _____   | _____  | _____  |
| М. П.   | М. П.  |  |
| Сертификат соответствия № ТС ВУ/112 02.01.0000732, по 17.01.2027 г.<br>Сертификат о происхождении товара СТ-1 ВУВУ4307001901 № 4629950, по 15.07.2025 г.<br>Сертификат продукции собственного производства ВУРР4307000051 № 0084316, до 08.02.2025 г. |  |  |

## 12 ТРАНСПОРТИРОВАНИЕ И ХРАНЕНИЕ

Условия транспортирования в части воздействия механических факторов – по группе С ГОСТ 23216, условия транспортирования в части воздействия климатических факторов – по группе 4 (Ж2) ГОСТ 15150.

Условия хранения мармитов- по группе 1 (Л) ГОСТ 15150.

## 13 УТИЛИЗАЦИЯ

Материалы, применяемые для упаковки мармита, могут быть полностью переработаны и использованы повторно, если будут сданы на пункты по сбору вторичного сырья.

При подготовке и отправке мармита на утилизацию необходимо разобрать и рассортировать составные части мармита по материалам, из которых они изготовлены, и утилизировать их, в соответствии с действующим законодательством страны. Обратитесь в администрацию города, службу, занимающуюся утилизацией.

Таблица 4

| Наименование неисправностей                                   | Вероятная причина   | Способы устранения      |
|---|---|-------------------------|
| 1   | 2   | 3                       |
| Переключатели включены - конфорки не нагреваются.             | На входе отсутствует напряжение.                                | Подать напряжение.      |
| Одна из конфорок не нагревается при включенном переключателе. | Неисправен переключатель.                                       | Заменить переключатель. |
| Конфорка, включенная на сильный нагрев, плохо нагревается.    | Неисправна одна из спиралей.                                    | Заменить конфорку.      |
| Трещины на рабочей поверхности конфорок.                      | Растрескивание конфорки в результате неправильной эксплуатации. | Заменить конфорку.      |

## 10 ГАРАНТИЙНЫЕ ОБЯЗАТЕЛЬСТВА

**10.1** Изготовитель гарантирует соответствие мармита требованиям конструкторской документации и ТУ при соблюдении условий транспортировки, хранения, монтажа и эксплуатации.

**10.2** Гарантийный срок эксплуатации мармита - 6 месяцев со дня ввода в эксплуатацию.

Гарантийный срок хранения мармита 12 месяцев со дня изготовления.

В случае выхода из строя мармита в указанный период ремонт производится изготовителем или специализированным предприятием.

**10.3** Изготовитель несет ответственность по гарантийным обязательствам только на основании рекламационного акта, подтвержденного представителем изготовителя.

В СЛУЧАЕ НЕПРОВЕДЕНИЯ ТЕХНИЧЕСКОГО ОБСЛУЖИВАНИЯ ИЗГОТОВИТЕЛЬ СНИМАЕТ С СЕБЯ ГАРАНТИЙНЫЕ ОБЯЗАТЕЛЬСТВА. РАБОТЫ ПО ТЕХНИЧЕСКОМУ ОБСЛУЖИВАНИЮ НЕ ЯВЛЯЮТСЯ РАБОТАМИ ПО ГАРАНТИИ, И ПРОИЗВОДЯТСЯ ЗА СЧЕТ ПОТРЕБИТЕЛЯ РЕМОНТНЫМИ ОРГАНИЗАЦИЯМИ ПО ПРЕДВАРИТЕЛЬНО ЗАКЛЮЧЕННОМУ ДОГОВОРУ МЕЖДУ НИМИ.

### ГАРАНТИЯ НЕ РАСПРОСТРАНЯЕТСЯ:

- при механических повреждениях, возникших в процессе монтажа и эксплуатации (царапины, трещины и аналогичные внешние механические повреждения)
  - при неквалифицированном монтаже, неправильном подключении (в том числе при выборе параметров входного напряжения, не соответствующих заявленному диапазону)
  - при использовании не по назначению
  - при возникновении дефектов, вызванных ненадлежащей транспортировкой после покупки
  - при внесении изменений в конструкцию
  - при ремонте или переделке изделия посторонними лицами (не уполномоченными для проведения таких работ)
  - при возникновении не зависящих от производителя причин (пожар, землетрясение, и др.)
- Не подлежат замене лампы, вышедшие из строя в результате действия обстоятельств непреодолимой силы: пожар, затопление и т. д.; вышедшие из строя в результате нарушения условий эксплуатации: в местах с повышенной влажностью, и т. д.; имеющие видимые физические повреждения.*

## 7.4 ЗАПРЕЩАЕТСЯ:

- ОСТАВЛЯТЬ МАРМИТ БЕЗ НАДЗОРА, ВКЛЮЧЕННЫМ В СЕТЬ;
- ДЕРЖАТЬ В БЛИЗИ МАРМИТА ЛЕГКОВОСПЛАМЕНЯЮЩИЕСЯ ВЕЩЕСТВА;
- ЭКСПЛУАТИРОВАТЬ МАРМИТ С РАСТРЕСКАВШИМИСЯ КОНФОРКАМИ;
- СТАВИТЬ МАРМИТ К СТЕНЕ НА РАССТОЯНИЕ МЕНЕЕ 100 ММ.

## 7.5 НЕ ДОПУСКАТЬ ПОПАДАНИЯ ВЛАГИ ВНУТРЬ МАРМИТА! МОЙКА СТРУЕЙ ВОДЫ НЕ ДОПУСКАЕТСЯ!

**ВНИМАНИЕ!** МАРМИТ СЛЕДУЕТ ПОДКЛЮЧАТЬ К ПИТАЮЩЕЙ ЭЛЕКТРИЧЕСКОЙ СЕТИ ЧЕРЕЗ УСТРОЙСТВО ЗАЩИТНОГО ОТКЛЮЧЕНИЯ (УЗО) НА НОМИНАЛЬНЫЙ ТОК 20 А.

**7.6 Монтаж и пуск** мармита должен производиться только специализированными ремонтно-монтажными организациями, перечень таких организаций прилагается к настоящему паспорту (приложение В), или организацией, имеющей письменное разрешение ОАО «Гомельторгмаш» на выполнение вышеуказанных работ.

**7.7** Перед монтажом установить мармит на полу, и произвести выравнивание его положения с помощью регулируемых опор 6 (рисунок 1).

**7.8** Снять приборную панель, провести провода сети и подсоединить их к колодке клеммной, а защитные провода - к кронштейну заземления.

## ВНИМАНИЕ! ПРИ ПОДКЛЮЧЕНИИ МАРМИТА ОБЯЗАТЕЛЬНО УЧИТЫВАТЬ ФАЗИРОВКУ ФАЗНОГО И НУЛЕВОГО ПРОВОДОВ!

**7.9** Установить ручки переключателей, и выполнить первоначальный пуск.

**7.10** Перед первым включением удалить консервирующую смазку с поверхности конфорок, а затем произвести ее **просушку** на первом режиме переключателя (**экономичный**), в течение двух часов.

**7.11** После проведения монтажных и пуско-наладочных работ должен быть оформлен "**Акт пуска изделия в эксплуатацию**" (приложение А).

Первый экземпляр акта остается у Приобретателя (Владельца), второй (ксерокопия) - хранится в специализированной обслуживающей организации.

*Дата, указанная в Акте пуска изделия в эксплуатацию, является началом отсчета гарантийного срока эксплуатации.*

В течение гарантийного срока эксплуатации изготовитель гарантирует устранение выявленных производственных дефектов и замену вышедших из строя комплектующих изделий и запасных частей. Это правило не распространяется на те случаи, когда отказы в работе изделия возникли по вине Приобретателя (Владельца), в результате нарушения им требований настоящего Паспорта.

## 8 ТЕХНИЧЕСКОЕ ОБСЛУЖИВАНИЕ

**8.1** К обслуживанию мармита допускаются лица, прошедшие инструктаж по правилам эксплуатации и уходу за оборудованием.

**8.2** Работы по техническому обслуживанию и ремонту мармита выполняются работниками специализированных ремонтно-монтажных организаций (приложение В) или специалистами технических служб предприятия-владельца оборудования, имеющими документы, удостоверяющие право производить ремонт электроустановок и имеющие квалификационную группу по электробезопасности не ниже третьей (если они предусмотрены штатным расписанием).

**8.3** Техническое обслуживание включает техническое обслуживание при использовании и регламентированное техническое обслуживание.

**8.4** Техническое обслуживание при использовании заключается в санитарной обработке рабочих поверхностей.

**8.5** Регламентированное техническое обслуживание "ТО" и текущий ремонт "ТР" осуществляется по следующей структуре ремонтного цикла: "ТО" - "ТР".

**ТО проводится один раз в месяц.  
ТР проводится один раз в 12 месяцев.**

**8.6** При регламентированном техническом обслуживании должны быть выполнены следующие работы:

выявить неисправности мармита опросом обслуживающего персонала;

проверить мармит внешним осмотром на соответствие правилам техники безопасности;

проверить исправность защитного заземления.

**8.7** При текущем ремонте должны быть выполнены следующие работы:

выполнить работы, предусмотренные ТО;

проверить четкость фиксации термopереключателeй ППКП в различных положениях;

проверить и зачистить, при необходимости, контактные соединения токоведущих частей;

произвести, при необходимости, замену вышедших из строя комплектующих изделий;

произвести, не реже одного раза в год, измерение сопротивления изоляции между токоведущими частями и корпусом.

**8.8** Содержание работ при регламентированном техническом обслуживании и текущем ремонте, а также требования, предъявляемые к ним, приведены в таблице 3.

Таблица 3

| Наименование и метод проверки  | Технические требования   |
|--|--|
| 1  | 2  |
| 1. Состояние контактных соединений токоведущих частей.<br>Проверить, с помощью отвертки или гаечного ключа, состояние затяжки винтовых и болтовых контактных соединений и, при необходимости, увеличить их затяжку до нормального состояния. | Контактные соединения токоведущих частей должны быть плотными и обеспечивать надежность контактов в условиях переменного теплового режима плиты. |
| 2. Четкость фиксации, отсутствие заеданий подвижных частей переключателей.   | Не допускается остановка ручки переключателя в промежуточном положении и проскальзывание ее через фиксированные положения.                       |
| 3. Измерение сопротивления изоляции между токоведущими частями и корпусом мегомметром при отключенном мармите.   | Сопротивление изоляции в холодном состоянии должно быть не менее 2 МОм.  |
| 4. Состояние контактного соединения заземляющего зажима и заземляющего провода.  | Контактное соединение заземляющего провода должно быть плотным.  |
| 5. Состояние рабочей поверхности конфорок.   | Рабочая поверхность конфорок не должна иметь трещин.   |
| 6. Проверка электрической изоляции и тока утечки при рабочей температуре   | Ток утечки не должен превышать 2,5 мА.   |

Данные о техническом обслуживании заносятся в таблицу 5 (приложение Б).

## 9 ВОЗМОЖНЫЕ НЕИСПРАВНОСТИ И МЕТОДЫ ИХ УСТРАНЕНИЯ

Непрофессиональное вмешательство в ремонт мармита опасно, может привести к поражению электрическим током и короткому замыканию.

Возможные неисправности и методы их устранения приведены в таблице 4.

ОТПРАВИТЬ НА ЗАВОД-ИЗГОТОВИТЕЛЬ



ОАО "ГОМЕЛЬТОРГМАШ"  
246034 ГОМЕЛЬ, ВЛАДИМИРОВА, 14

ИЛИ ФОТО

OTKTM@MAIL.RU



Акт пуска изделия в эксплуатацию по договору № \_\_\_\_\_ от \_\_\_\_\_

Пуск произведен « \_\_\_\_ » \_\_\_\_\_ г.

Мы, нижеподписавшиеся, электромеханик (слесарь-электрик)

\_\_\_\_\_  
 Фамилия, И.,О. наименование специализированной **обслуживающей организации**

и представитель Приобретателя (Владельца) \_\_\_\_\_

должность представителя **Владельца**

составили настоящий акт в том, что

\_\_\_\_\_  
 Фамилия, И.,О.

**Мармит МЭС -1 №**

наименование торгово-технологического оборудования, тип, марка, количество

изготовленное **ОАО «Гомельторгмаш»**, заводской № \_\_\_\_\_,  
 пущено в эксплуатацию, и принято на обслуживание

\_\_\_\_\_  
 наименование специализированной **обслуживающей организации**

Владелец, эксплуатирующий торгово-технологическое оборудование --

\_\_\_\_\_  
 наименование предприятия (организации) **Владельца**

\_\_\_\_\_  
 Почтовый адрес **Владельца**;

\_\_\_\_\_  
 телефон (факс)

Суточное время работы предприятия: с \_\_\_\_\_ до \_\_\_\_\_ часов.

Среднесуточная работа изделия: \_\_\_\_\_ часов.

**E-mail:** \_\_\_\_\_

Электронный адрес **Владельца**

Количество выходных дней в неделе работы предприятия: \_\_\_\_ .

Оборудование испытано и сдано Приобретателю (Владельцу) в рабочем состоянии. Замечаний нет.

Режим работы и условия эксплуатации соответствуют паспортным данным и техническим характеристикам изготовителя.

|                        |  |   |
|------------------------|--|---|
|                        | М. П.  | М. П.   |
|                        | <b>Представитель<br/>приобретателя<br/>(Владельца)</b> | <b>Представитель<br/>специализированной<br/>обслуживающей организации</b> |
| <b>Должность</b>       |  |   |
| <b>Фамилия, И., О.</b> |  |   |
| <b>Подпись</b>         |  |   |

ЭКЗЕМПЛЯР №1 ДЛЯ ПОКУПАТЕЛЯ

Акт пуска изделия в эксплуатацию по договору № \_\_\_\_\_ от \_\_\_\_\_

Пуск произведен « \_\_\_\_ » \_\_\_\_\_ г.

Мы, нижеподписавшиеся, электромеханик (слесарь-электрик)

\_\_\_\_\_  
 Фамилия, И.,О. наименование специализированной **обслуживающей организации**

и представитель Приобретателя (Владельца) \_\_\_\_\_

должность представителя **Владельца**

составили настоящий акт в том, что

\_\_\_\_\_  
 Фамилия, И.,О.

**Мармит МЭС -1 №**

наименование торгово-технологического оборудования, тип, марка, количество

изготовленное **ОАО «Гомельторгмаш»**, заводской № \_\_\_\_\_,  
 пущено в эксплуатацию, и принято на обслуживание

\_\_\_\_\_  
 наименование специализированной **обслуживающей организации**

Владелец, эксплуатирующий торгово-технологическое оборудование --

\_\_\_\_\_  
 наименование предприятия (организации) **Владельца**

\_\_\_\_\_  
 Почтовый адрес **Владельца**;

\_\_\_\_\_  
 телефон (факс)

Суточное время работы предприятия: с \_\_\_\_\_ до \_\_\_\_\_ часов.

Среднесуточная работа изделия: \_\_\_\_\_ часов.

**E-mail:** \_\_\_\_\_

Электронный адрес **Владельца**

Количество выходных дней в неделе работы предприятия: \_\_\_\_ .

Оборудование испытано и сдано Приобретателю (Владельцу) в рабочем состоянии. Замечаний нет.

Режим работы и условия эксплуатации соответствуют паспортным данным и техническим характеристикам изготовителя.

|                        |  |   |
|------------------------|--|---|
|                        | М. П.  | М. П.   |
|                        | <b>Представитель<br/>приобретателя<br/>(Владельца)</b> | <b>Представитель<br/>специализированной<br/>обслуживающей организации</b> |
| <b>Должность</b>       |  |   |
| <b>Фамилия, И., О.</b> |  |   |
| <b>Подпись</b>         |  |   |

ЭКЗЕМПЛЯР №2 ДЛЯ ОБСЛУЖИВАЮЩЕЙ ОРГАНИЗАЦИИ

**Благодарим!**

**АНКЕТА - ОТЗЫВ ОАО «Гомельторгмаш» Кухонная техника**

|  |  |
|--|--|
| <b>Заполните по желанию.</b><br>Отправьте почтой,<br>либо вышлите фото анкеты на электронный адрес | 246034, г. Гомель, ул. Владимирова, 14.<br>ОАО «Гомельторгмаш», ОТК.<br><b>otktm@mail.ru</b> |
|--|--|

**Уважаемый потребитель!**

У Вас в эксплуатации находится оборудование:

\_\_\_\_\_ укажите наименование и марку

изготовленное ОАО «Гомельторгмаш».

**1. Убедительно просим Вас кратко изложить:**

а). конструктивные и другие недостатки (как в целом по изделию, так и по отдельным узлам)

\_\_\_\_\_

б). основные достоинства по сравнению с изделиями других заводов (фирм)

\_\_\_\_\_

**2. Что Вы советуете сделать:**

а). для улучшения основных технических характеристик

\_\_\_\_\_

б). для улучшения эксплуатационных характеристик (удобство в работе, обслуживании, безопасность)

\_\_\_\_\_

в). для повышения надежности

\_\_\_\_\_

г). для улучшения ремонтпригодности

\_\_\_\_\_

**ОТПРАВИТЬ НА ЗАВОД-ИЗГОТОВИТЕЛЬ**



ОАО «ГОМЕЛЬТОРГМАШ»  
246034 ГОМЕЛЬ, ВЛАДИМИРОВА, 14

ИЛИ ФОТО  
ОТК ТМ @ M A I L . R U

## АКТ – РЕКЛАМАЦИЯ

от « \_\_\_\_\_ » \_\_\_\_\_ 20\_\_\_\_ г.

Настоящий акт составлен представителем организации - потребителя

\_\_\_\_\_  
наименование, юридический и фактический адрес организации,

\_\_\_\_\_  
Ф.И.О., должность представителя организации, номер телефона

**E-mail:** \_\_\_\_\_

Наименование и марка изделия: \_\_\_\_\_

Предприятие – изготовитель: ОАО Гомельторгмаш;

Республика Беларусь, 246034, г. Гомель, ул. Владимирова, 14;

8-10-375-232-53-28-04; 50-10-66; факс 50-63-96; [mark501055@gmail.com](mailto:mark501055@gmail.com) - отдел снабжения;

8-10-375-232-51-43-79, [otktm@mail.ru](mailto:otktm@mail.ru) – отдел технического контроля.

Заводской номер изделия: \_\_\_\_\_ Дата выпуска: \_\_\_\_\_

Дата пуска в эксплуатацию: \_\_\_\_\_

Монтаж оборудования произведен: \_\_\_\_\_

\_\_\_\_\_  
наименование, адрес организации,

\_\_\_\_\_  
Ф.И.О., должность представителя организации

Оборудование взято на обслуживание: \_\_\_\_\_

\_\_\_\_\_  
наименование, адрес организации,

\_\_\_\_\_  
договора №

Разрешение на монтаж от производителя получено (да / нет): \_\_\_\_\_

Акт пуска (ввода в эксплуатацию), копия, прилагается (да / нет): \_\_\_\_\_

Договор с обслуживающей организацией на ТО и ТР, копия, прилагается

( да / нет): \_\_\_\_\_

Данные об отказе (неисправности) изделия:

Дата обнаружения неисправности: \_\_\_\_\_

Перечень дефектов и отклонений:

Дефектный Акт, подписанный представителем обслуживающей организации, прилагается (да / нет): \_\_\_\_\_

В изделии следует заменить (отремонтировать) следующее:

\_\_\_\_\_  
Представитель организации – потребителя

\_\_\_\_\_  
подпись

\_\_\_\_\_  
Ф.И.О.

М. П.